

PRINTRONIX®

快速设置指南



SL4M™ 和 T4M™
RFID 智能标签和热敏打印机

注意

本《快速设置指南》包含一张 CD-ROM，光盘装在封底塑料袋内，其中包括以下资料：

- 打印机设置指南
- Windows 驱动程序
- 标签设计软件
- 网络和 RFID 解决方案
- 手册
- 联系方式

保存本指南。将来移动打印机位置时，您可能需要这些说明。

简介

感谢您购买 SL4M RFID 智能标签打印机或 T4M 热敏打印机。

本《快速设置指南》介绍了如何设置打印机、安装色带和介质及打印测试页。

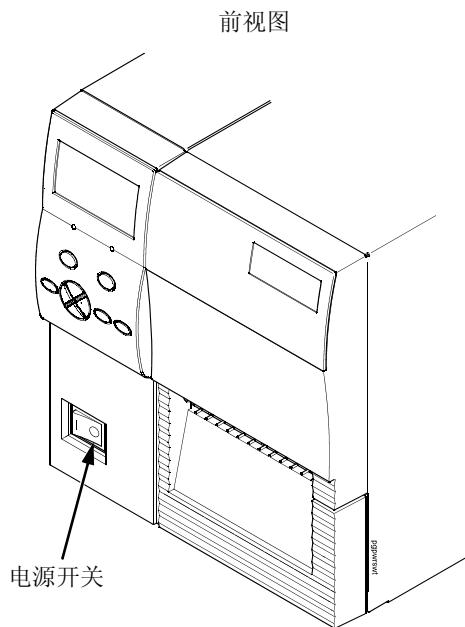
注意： 本《快速设置指南》内容适用于 SL4M 和 T4M 打印机。

SL4M 是一种智能标签打印机。它配有一个 RFID 编码器，并在控制面板旁边贴有“RFID SMART”标志。



T4M 打印机没有配备 RFID 编码器，但它可以进行现场升级。

打印机设置

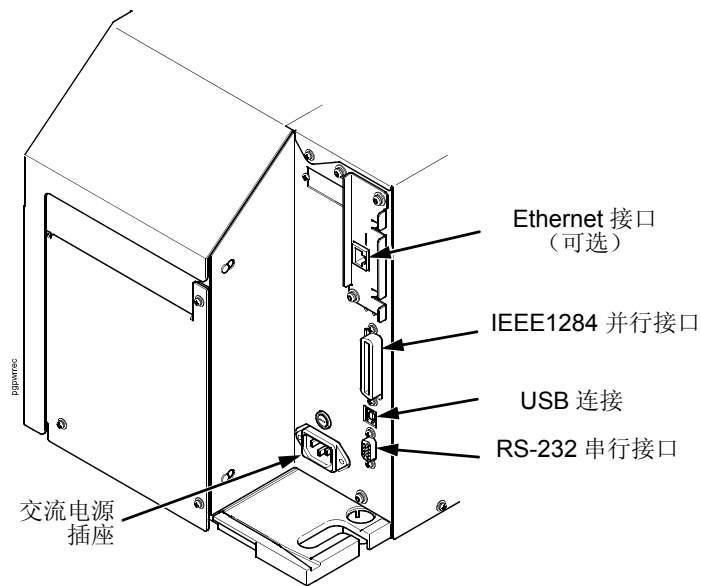


1. 将打印机放在一个平整的水平表面上，这样可以方便地操作打印机的各个部分。

小心 切勿在打印机侧放或倒置时操作打印机。

2. 在打印机的正面，将电源开关置于 O（关闭）位置。

后视图



3. 在打印机的背面，将所需接口电缆连接至相应连接器和主机。

警告 如果打印机未能正确接地，可能会导致操作员触电。

打印机配备了三芯电源线，符合国际安全标准。请勿使用转接插头，也不要拆除接地插针的插头。如果需要延长电线，请务必使用正确接地的三芯电缆。

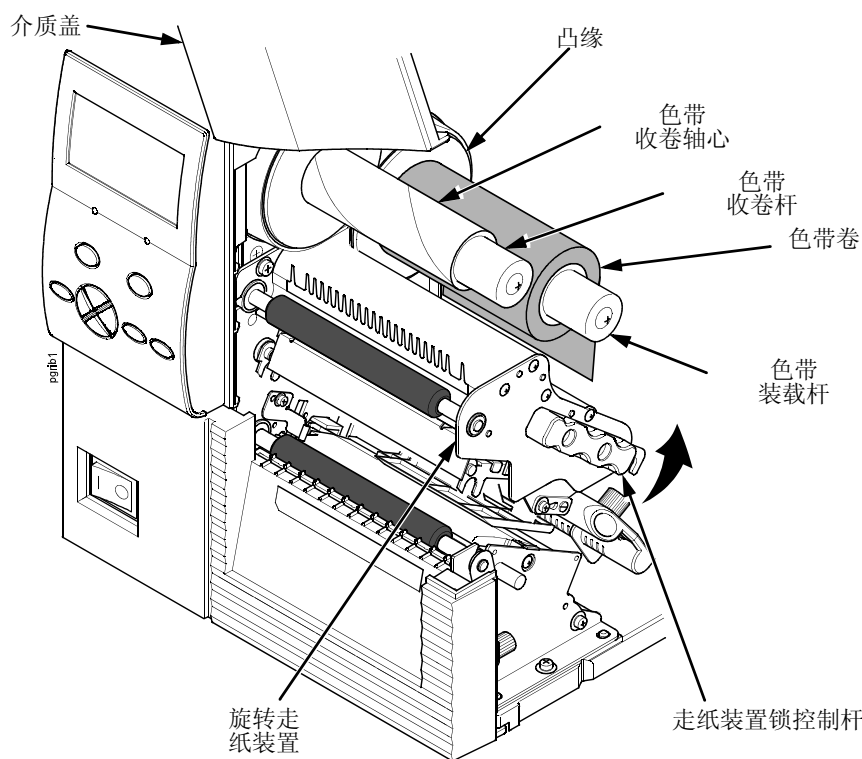
4. 将交流电源线接头插入交流电源插座。
5. 将交流电源线接在提供正确电压的接地（三芯）电气插座上。（此时不要开启打印机。）

安装色带和介质卷

- 重要信息** 为获得最佳打印质量，请仅使用 Printronix 正品耗材。请参阅第 18 页的“Printronix 供应部”。
- 小心** 请勿触摸打印头或打印头组件下面的电子元件。
- 小心** 在打印头和滚筒之间未安装标签纸时，请勿关闭旋转走纸装置，因为滚筒上的碎屑可能会损坏打印头。
- 小心** 设置打印机时，请勿接触电源接头以防止静电放电造成损伤。静电放电可能损伤或毁坏打印头或打印机中的电子元件。

安装色带

对于热感介质（无需色带），请转到页 10



重要信息

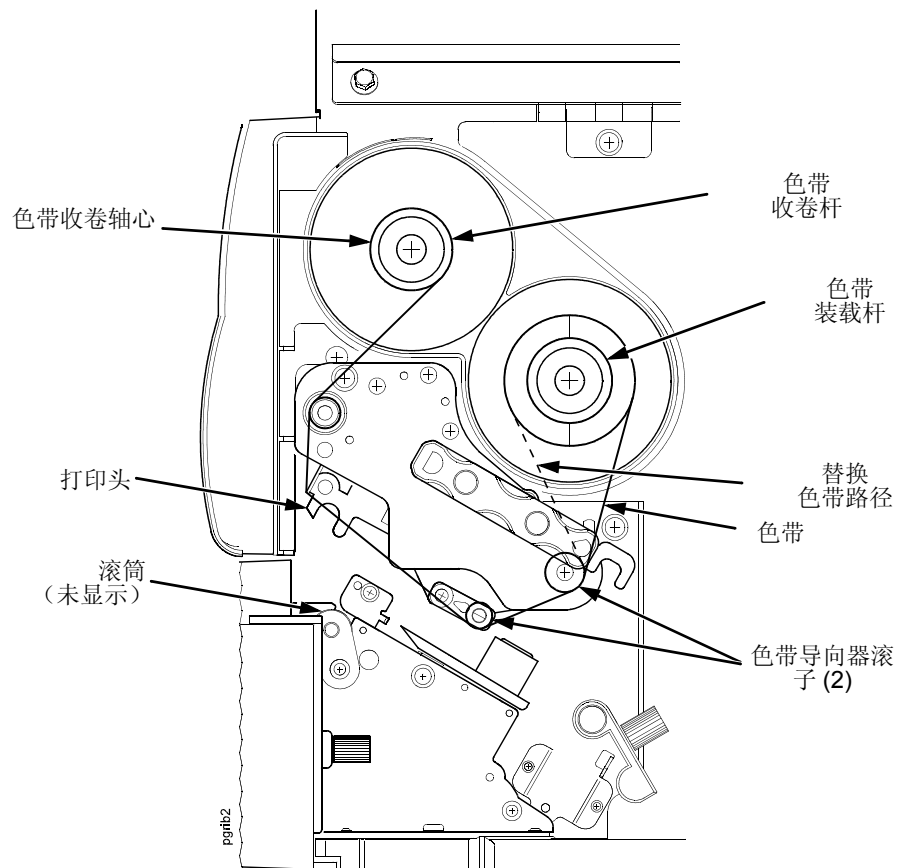
每次更换色带时，都应清洁打印头、滚筒辊子和介质传感器。请参阅《用户手册》。

1. 抬起介质盖。
2. 将色带收卷轴心安装在色带收卷杆上。

注意： 第一个色带收卷轴心是打印机自带的。之后，当色带用完时，将空轴心从色带装载杆移到收卷杆上。

3. 将色带卷滑动到色带装载杆上，直至停止在凸缘处。
4. 逆时针旋转走纸装置锁控制杆，直至走纸装置向上转动，即可打开旋转走纸装置。

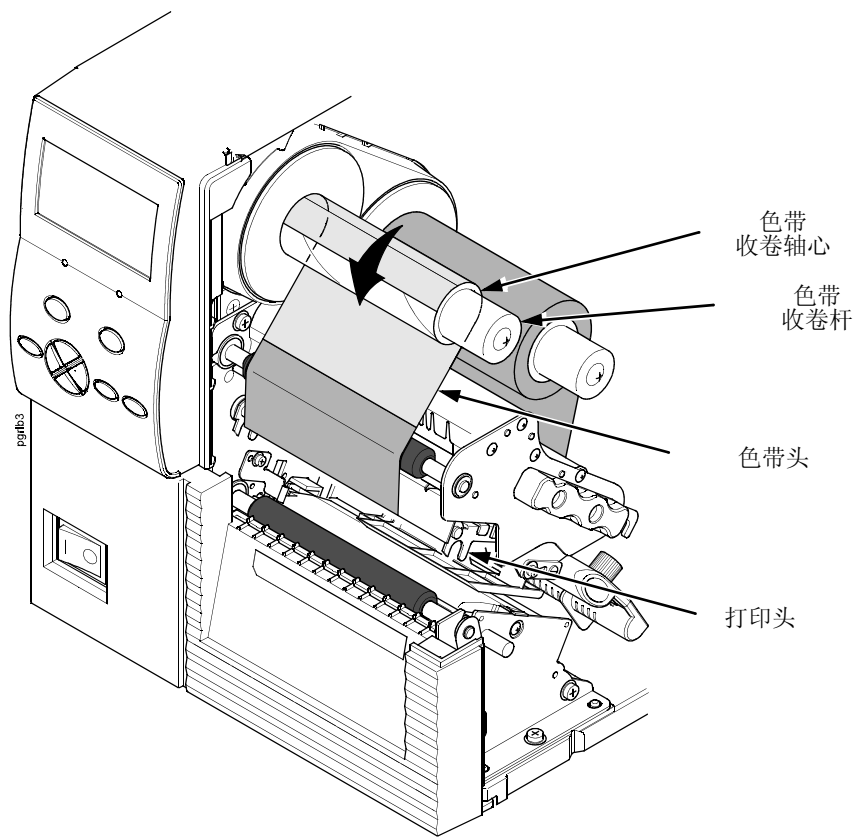
安装色带和介质卷



5. 将色带末端穿入色带导向器辊子下方，并穿过滚筒（橡胶驱动式滚子）和打印头之间以及色带收卷杆和装载杆之间。

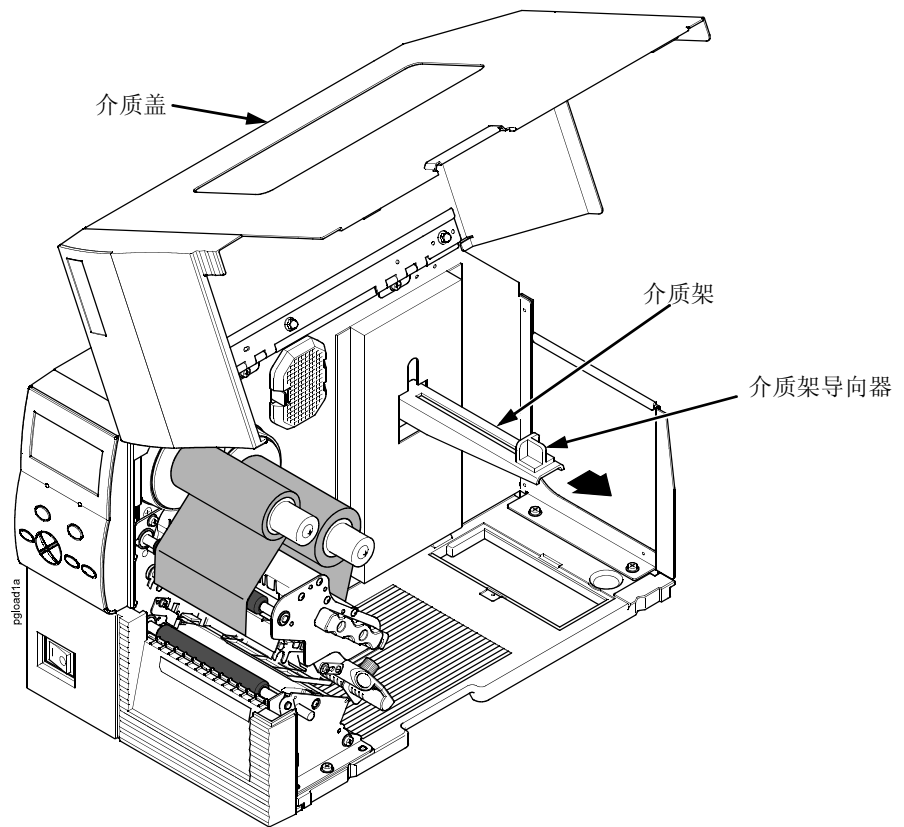
注意： 确保色带位于色带收卷杆后面。

注意： 替换色带路径用于内侧带墨的色带。



- 重要信息** 在未安装色带收卷轴心时，请勿将色带固定到收卷杆上。
6. 用胶带将色带固定在色带收卷杆上的色带收卷轴心上。
 7. 逆时针手动旋转色带收卷杆，直至色带头通过打印头。

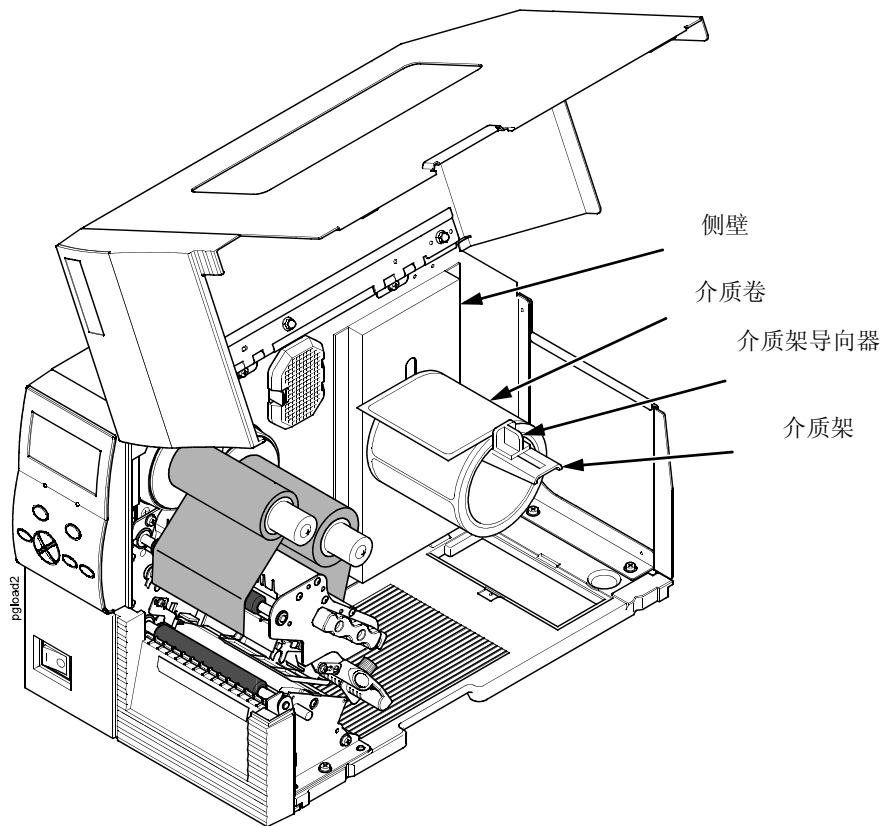
安装介质卷



重要信息 如果您使用热感模式，每次更换打印介质时，都应清洁打印头、滚筒辊子及上部和下部介质传感器。请参阅《用户手册》。

1. 将介质架导向器向外滑动至介质架末端（如图所示）。

安装介质卷

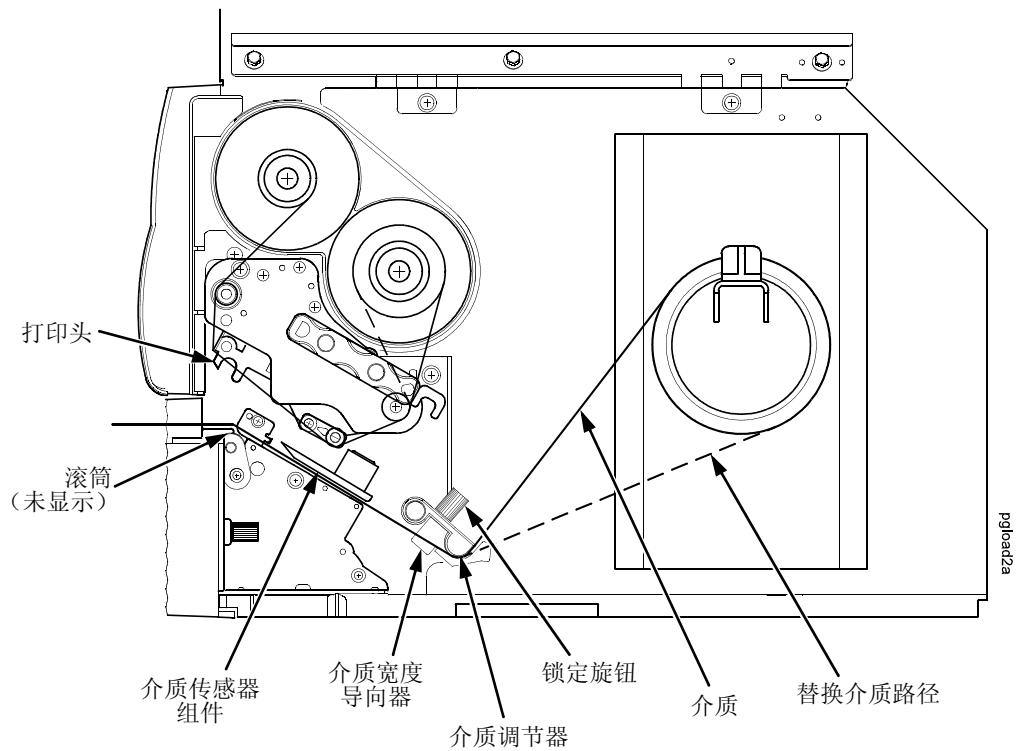


2. 将介质卷放到介质架上，并使介质卷滑至紧贴打印机的侧壁。

注意： 有关智能标签的信息，请参阅《RFID 标签参考手册》。

3. 将介质架导向器滑向介质卷，以防止水平移动。

安装色带和介质卷



4. 将介质穿入介质调节器下方，通过介质传感器组件，然后拉到滚筒和打印头之间。

注意： 如果您有一个标准剥离、标签或衬垫卷轴，请参阅《用户手册》了解正确的缠绕方法。

注意： 替换介质路径用于卷轴内侧缠绕的标签介质。

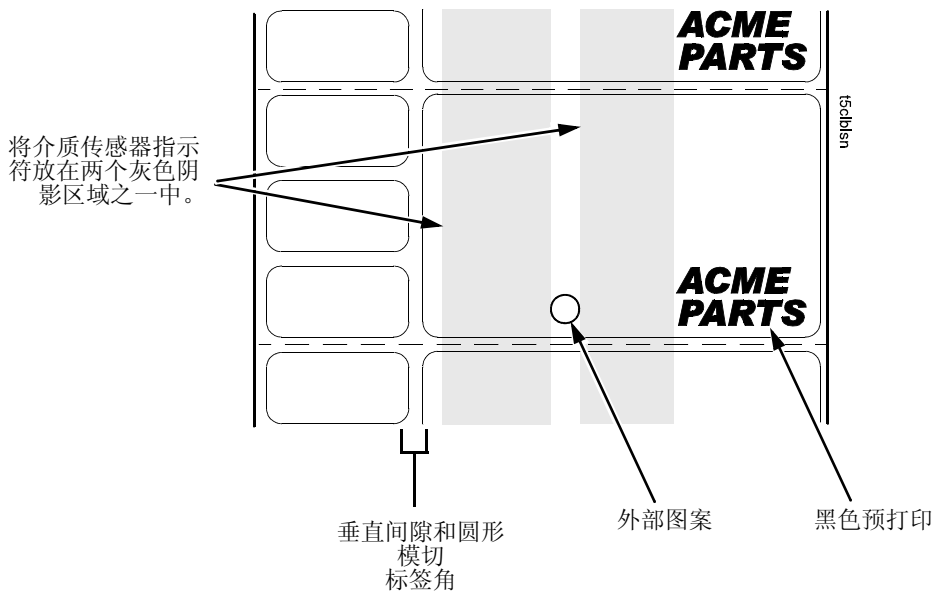
小心 如果介质宽度导向器锁定旋钮过于松动，或者已释放，介质宽度导向器将与打印机分离。

5. 逆时针旋转介质宽度导向器锁定旋钮，直至介质宽度导向器可以滑动即可。
6. 将介质宽度导向器轻轻靠在介质外边缘上，然后顺时针旋转锁定旋钮，使其拧紧。

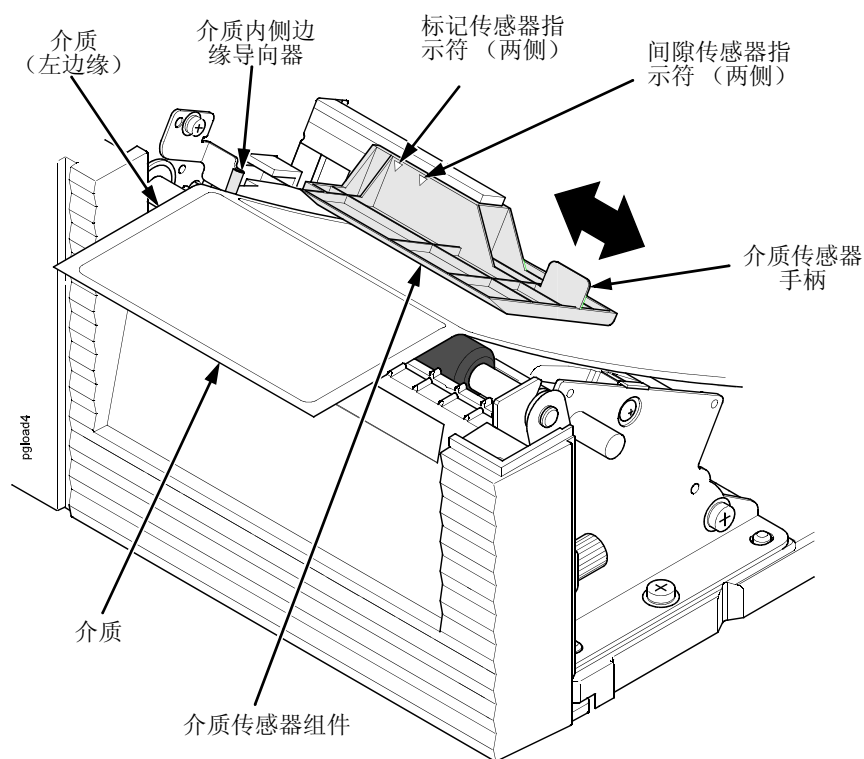
安装介质传感器组件

本打印机配备有介质传感器组件，它们可以用标签长度指示符（间隙、槽、洞或黑色标记）检测介质的页顶位置。请参阅页 14。

介质传感器不能放在介质的特征路径上，那样可能导致间隙检测错误或者缺纸错误。此类特征包括黑色预打印、圆形模切标签角、与并列标签关联的垂直间隙以及外部图案，如下所示。



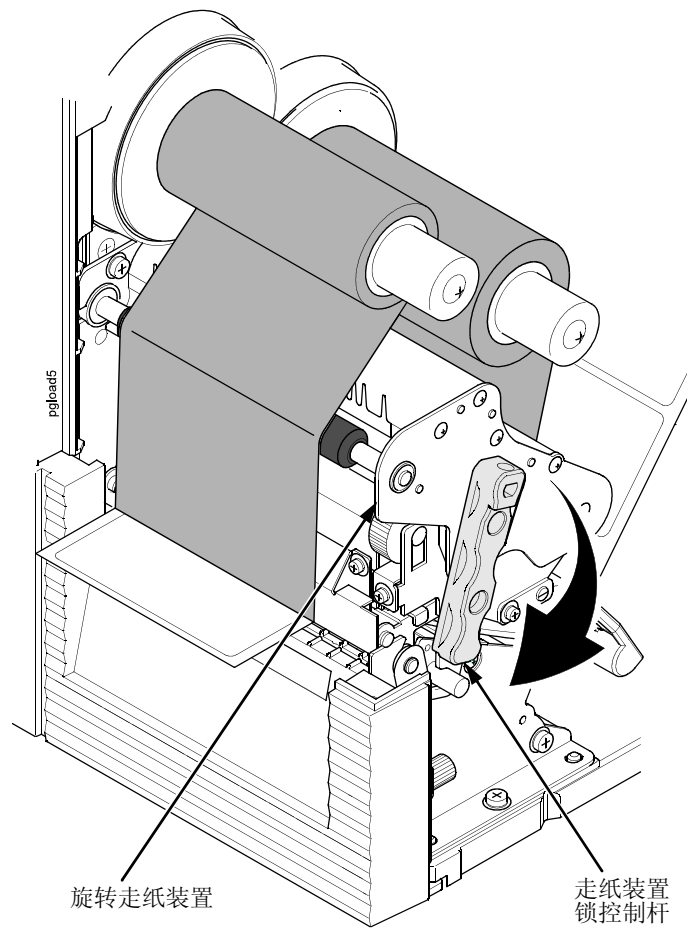
安装色带和介质卷



1. 将介质的左侧（内侧）边缘与介质内侧边缘导向器对齐。
2. 如果标签没有特殊的长度指示符，介质传感器组件保留在出厂位置即可。

否则，请使用介质传感器手柄水平调整介质传感器组件的位置，使传感器两侧的指示符与标签上的标签长度指示符对齐。

标记传感器指示符用于带黑色标记的介质；间隙传感器指示符用于带间隙、凹槽或孔的介质。



3. 顺时针旋转走纸装置锁控制杆，直至关闭旋转走纸装置。
4. 如果您有 RFID 编码器，可能需要调节联接器。（请参阅《RFID 标签参考手册》。）
5. 放下介质盖。

控制和显示

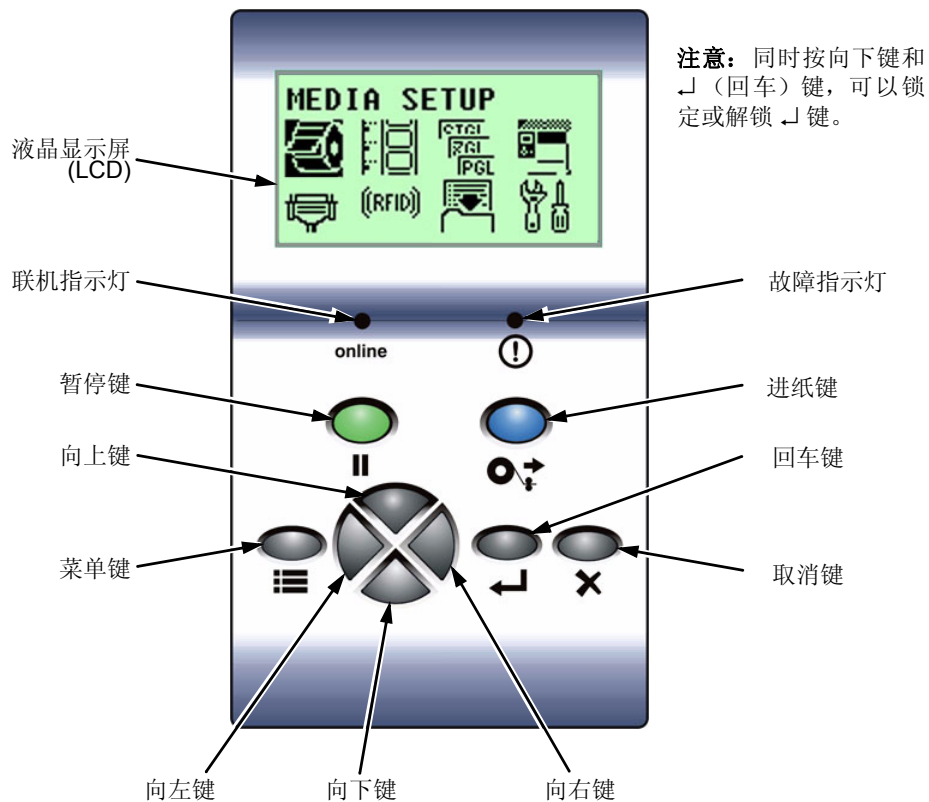
电源开关

电源开关位于打印机前面板底部。要打开电源，请将开关置于 I（开）位置。当第一次打开打印机电源时，控制面板的液晶显示屏 (LCD) 上将显示一系列初始化消息。

要关闭电源，请将电源开关置于 O（关闭）位置。


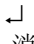
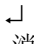



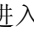
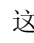
控制面板

控制面板位于打印机前面板上，它包括一个 LCD、若干指示灯和控制键（按钮）。



运行条形码演示测试

在发送实际打印任务前，请运行条形码演示测试：

1. 将打印机电源开关设置为 |（开）。
 2. 当打印机 LCD 上显示 ONLINE（联机）或 OFFLINE（脱机）时，请按  进入菜单模式。
 3. 同时按向下键和  键，直至显示 THE  KEY IS UNLOCKED（回车键已解锁）消息。
 4. 按向右键，直至显示  DIAGNOSTICS（诊断）。
 5. 按  进入  DIAGNOSTICS（诊断）菜单。默认选择 Printer Tests（打印机测试）子菜单。
 6. 按向右键，直至显示 Barcode Demo（条形码演示）。
 7. 按  打印机将进入联机状态，条形码演示测试图案将启动，并打印两个条形码。
 8. 如果需要，您还可以运行其它打印测试，如网格、灰度和棋盘格测试。要启动其它测试，请参阅上面的步骤 2。
- 注意：** 默认情况下，这些测试为连续运行。按  键即可终止测试。
9. 如果遇到打印质量问题，请参阅《用户手册》（位于本手册随附的光盘中）中的“打印头调整”。

运行打印机设置向导

运行打印机设置向导（位于光盘中），安装打印机驱动程序并配置打印机。

联系信息

Printronix 客户支持中心

重要信息

致电 Printronix 客户支持中心之前，请准备以下信息：

- 型号
- 序列号（位于打印机背面）
- 安装选项（即接口和主机类型，如果适用于故障）
- 配置打印输出（请参阅*用户手册*）
- 发生故障的打印机是新安装的打印机，还是现有打印机？
- 故障描述（具体）
- 清晰显示故障的正常和异常打印样本（可能要求传真这些样本）

美洲 (714) 368-2686

欧洲、中东和非洲 (31) 24 6489 311

亚太地区 (65) 6548 4114

<http://www.printronix.com/support.aspx>

Printronix 供应部

为获得最佳打印质量和延长打印头寿命，务必使用 Printronix 正品色带和标签。联系当地 Printronix 零售商或 Printronix 的方式如下：

美洲 (800) 733-1900

欧洲、中东和非洲 (33) 1 46 25 1900

亚太地区 (65) 6548 4116

或 (65) 6548 4182

<http://www.printronix.com/supplies-parts.aspx>

公司办事处

Printronix, Inc.
14600 Myford Road
P.O. Box 19559
Irvine, CA 92623-9559
电话: (714) 368-2300
传真: (714) 368-2600

Printronix, Inc.
Nederland BV
P.O. Box 163, Nieuweweg 283
NL-6600 Ad Wijchen
The Netherlands
电话: (31) 24 6489489
传真: (31) 24 6489499

Printronix Schweiz GmbH
42 Changi South Street 1
Changi South Industrial Estate
Singapore 486763
电话: (65) 6542 0110
传真: (65) 6546 1588

访问 Printronix 网站: www.primtronix.com

更多信息

本《快速设置指南》提供了打印机的设置信息。有关以下方面的详细信息, 请参阅《用户手册》(位于本书附带的光盘中):

- 配置打印机
- 接口
- 诊断和故障排除
- 打印机选件
- 技术规格
- 术语表

通信声明

该设备已经过测试，依照 FCC 规则的第 15 款，符合 B 类数字设备限制。这些限制旨在为居民区中运行的设备合理地防止有害的干扰。本设备产生、使用并能辐射无线电能量，若安装和使用未遵循使用说明，可能会对无线电通信造成有害干扰。但是，并不保证在特定安装中不会发生干扰。当关闭和打开设备时，用户发现此设备确实对无线电或电视信号产生干扰，用户可以采取下列一项或多项措施来消除干扰：

- 调整接收天线的方向和位置。
- 增大设备和接收器之间的距离。
- 将设备和接收器插在不同的插座中。
- 咨询经销商或有经验的无线电 / 电视技术人员。

未经授权的更改或改动可能会导致用户使用本设备的权利失效。

本设备符合 FCC 规则第 15 部分。设备操作应符合下列两项条件：(1) 本设备不会造成有害干扰；(2) 本设备必须能够承受收到的任何干扰，包括可能会造成意外操作的干扰。

如果对产品进行任何更改或改动，将会导致由 FCC 第 15 部分 A 节 15.21 子部分中规定的用户使用权利失效。

本产品包含射频天线的内部组件，其参数如下：

工作频率：902 至 928 MHz

典型 RF 功率：100 毫瓦

最大 RF 功率：700 毫瓦



加拿大

本 B 类数字设备符合加拿大 ICES-003 和 RSS 210 的规定。

Cet appareil numérique de la classe B est conforme à la norme NMB-003 du Canada.

设备操作应符合下列两项条件：(1) 本设备不会造成干扰；(2) 本设备必须接收任何干扰，包括可能会造成本设备意外操作的干扰。

本设备设计使用下列天线操作，最大增益为 -12 dBi。严禁本设备使用此清单外的天线或增益大于 -12 dBi 的天线。天线阻抗必须是 50 欧姆。

为降低对其他用户的潜在无线电干扰，应选择适当的天线类型及增益，以便等效全向辐射功率 (e.i.r.p.) 不超过许可范围，实现正常通讯。

CE 注意事项（欧盟）

标有 CE 标志表示 Printronix 系统符合 EMC 指令和欧盟低压指令的要求。该标志表示本 Printronix 系统满足下列技术标准：

- EN 300 220-3 (2000), 电磁兼容性和无线光谱物质；短距离装置；用于 25 MHz 至 1000 MHz 频率范围，功率最高为 500 mW 的无线电设备。
- EN 55022 - “信息技术设备的无线电干扰极限值和测量方法。”
- EN 55024 1998+A1: 2001 - “电磁兼容性 - 通用抗干扰标准部分 1: 民用、商用和轻工业。”
- EN 60950 - “信息技术设备安全。”

本打印机属于 B 类产品，应用于典型的 B 类民用和轻工业环境。

CE 标志



一致性声明

制造商：

Printronix, Inc.
14600 Myford Rd.
Irvine, CA 92623 U.S.A.

声明本产品：

产品类型：

信息技术设备，打印机

设备类别：

商用和轻工业

型号：

T4M, SL4M（带有可选后缀）

配置：

串行、并行、外部 LAN、Ethernet、无线 Ethernet、RFID、USB

符合下列标准：

安全：

EN 60950-1: 2001 年第一版

EMC:

ETSI EN 301 489-1

ETSI EN 301 489-3

ETSI EN300 220-3 V1.1.1

EN 55022: 1998 +A1 Class B

EN 55024: 1998

EN 61000-4-2

EN 61000-4-3

EN 61000-4-4

EN 61000-4-5

EN 61000-4-6

EN 61000-4-8

EN 61000-4-11

EN 61000-3-2: 2000

EN 61000-3-3: 1995 +A1

并且，符合：

低压指令 73/23/EEC 和 EMC 指令 89/336/EEC 的要求。

无线电与电信终端设备 1999/5/EC。

台湾

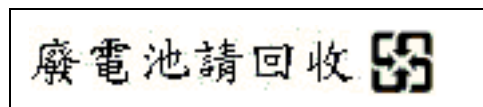
乙類

此設備經測試證明符合 BSMI(經濟部標準檢驗局)之乙類數位裝置的限制規定。這些限制的目 的是爲了在住宅區安裝時，能防止有害的干擾，提供合理的保護。此設備會產生、使用並散 發射頻能量；如果未遵照製造廠商的指導手冊來安裝和使用，可能會干擾無線電通訊。但是， 這並不保證在個別的安裝中不會產生干擾。您可以透過關閉和開啓此設備來判斷它是否會對 廣播和電視收訊造成干擾；如果確實如此，我們建議您嘗試以下列一種或多種方法來排除干 擾：

- 重新調整天線的接收方向或重新放置接收天線。
- 增加設備與接收器的距離。
- 將設備連接至不同的插座，使設備與接收器連接在不同的電路上。
- 請向經銷商或有經驗的無線電／電視技術人員查詢，以獲得幫助。

锂电池警告

如果有可选实时时钟，控制器板将包含一块密封在实时时钟芯片中的锂电池。请勿拆卸时钟芯片更换电池。请 勿通过焚烧处理芯片。否则，电池将可能发生爆炸。欲了解正确的处理规程，请联系当地的废品处理机构。



Printronix 不对本资料进行任何表述或担保，包括但不限于适销性和用于特定目的适用性的暗示担保。对于本资料 包含的错误或疏漏或因本资料的提供、分发、执行或使用造成的任何直接或间接、意外或间接损害，Printronix 概不负责。本手册所含信息如有更改，恕不另行通知。

本文档包含受版权法保护的专有信息。未经 Printronix 书面许可，不得以任何形式或手段（手工、图片、电子、 机械或其它方式）复制、复印、翻译此文档的任何部分或与其它任何资料进行合并。

版权所有 © 2006 PRINTRONIX, INC. 保留所有权利。

商标声明

Printronix 和 PGL 均为 Printronix, Inc. 的注册商标。

SL4M 和 T4M 均为 Printronix, Inc. 的商标。



251870-001A